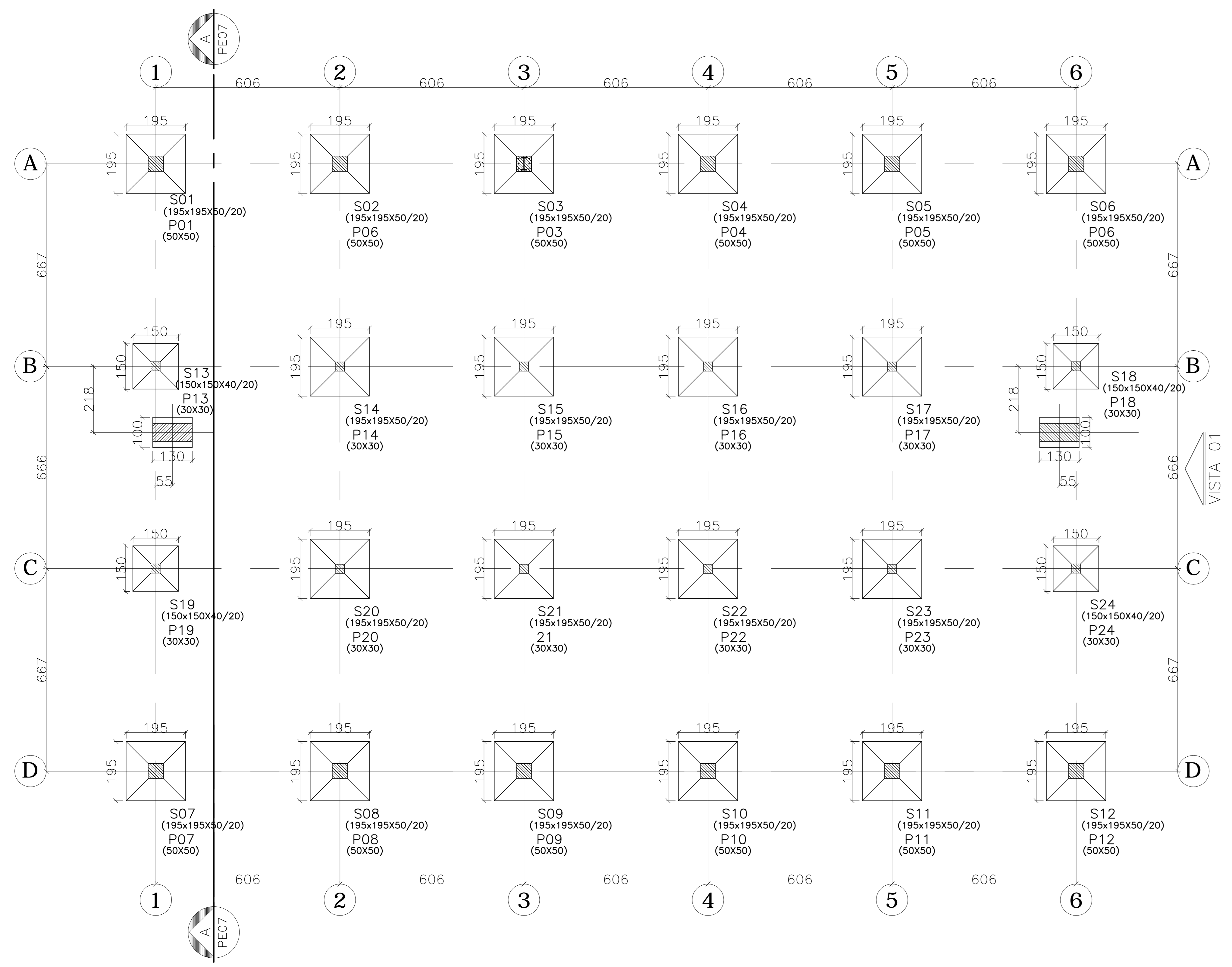


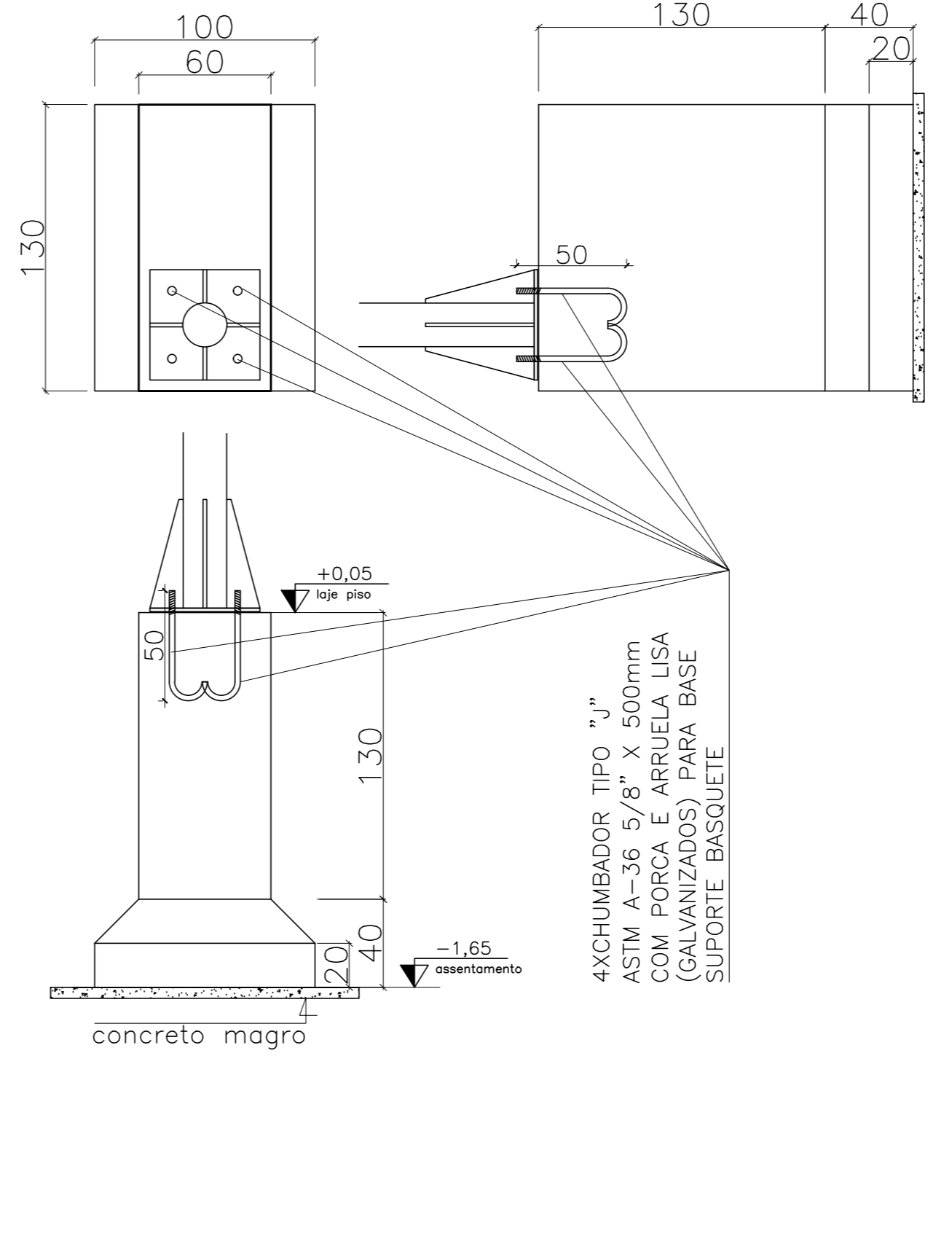
SAPATAS: LOCAÇÃO E FORMAS

ESCALA: 1/75



Sbkt 01=Sbkt02

ESCALA: 1/25 FORMAS (2X)



RESUMO TOTAL DE MATERIAS	
QUANTIDADE	UNIDADE
1	CONCRETO ARMADO
1	FORMAS

NOTAS GERAIS:

- 1 - CONCRETO EM CLASSE EN 12500 DAS ANS DA NBR 12112
- 2 - CONCRETO ARMADO EN 12500
- 3 - CONCRETO EM CLASSE EN 12500
- 4 - CONCRETO EM CLASSE EN 12500
- 5 - CONCRETO EM CLASSE EN 12500
- 6 - CONCRETO EM CLASSE EN 12500
- 7 - CONCRETO EM CLASSE EN 12500
- 8 - CONCRETO EM CLASSE EN 12500
- 9 - CONCRETO EM CLASSE EN 12500
- 10 - CONCRETO EM CLASSE EN 12500
- 11 - CONCRETO EM CLASSE EN 12500
- 12 - CONCRETO EM CLASSE EN 12500
- 13 - CONCRETO EM CLASSE EN 12500
- 14 - CONCRETO EM CLASSE EN 12500
- 15 - CONCRETO EM CLASSE EN 12500
- 16 - CONCRETO EM CLASSE EN 12500
- 17 - CONCRETO EM CLASSE EN 12500
- 18 - CONCRETO EM CLASSE EN 12500
- 19 - CONCRETO EM CLASSE EN 12500
- 20 - CONCRETO EM CLASSE EN 12500
- 21 - CONCRETO EM CLASSE EN 12500
- 22 - CONCRETO EM CLASSE EN 12500
- 23 - CONCRETO EM CLASSE EN 12500
- 24 - CONCRETO EM CLASSE EN 12500

NOTAS PARA ESTRUTURA DE CONCRETO ARMADO:

- 1 - PARA REFORÇO DESENVOLVER O CONCRETO PRÉMO FORMAS
- 2 - PARA REFORÇO DESENVOLVER O CONCRETO PRÉMO FORMAS
- 3 - PARA REFORÇO DESENVOLVER O CONCRETO PRÉMO FORMAS
- 4 - PARA REFORÇO DESENVOLVER O CONCRETO PRÉMO FORMAS
- 5 - PARA REFORÇO DESENVOLVER O CONCRETO PRÉMO FORMAS
- 6 - PARA REFORÇO DESENVOLVER O CONCRETO PRÉMO FORMAS
- 7 - PARA REFORÇO DESENVOLVER O CONCRETO PRÉMO FORMAS
- 8 - PARA REFORÇO DESENVOLVER O CONCRETO PRÉMO FORMAS
- 9 - PARA REFORÇO DESENVOLVER O CONCRETO PRÉMO FORMAS
- 10 - PARA REFORÇO DESENVOLVER O CONCRETO PRÉMO FORMAS
- 11 - PARA REFORÇO DESENVOLVER O CONCRETO PRÉMO FORMAS
- 12 - PARA REFORÇO DESENVOLVER O CONCRETO PRÉMO FORMAS
- 13 - PARA REFORÇO DESENVOLVER O CONCRETO PRÉMO FORMAS
- 14 - PARA REFORÇO DESENVOLVER O CONCRETO PRÉMO FORMAS
- 15 - PARA REFORÇO DESENVOLVER O CONCRETO PRÉMO FORMAS
- 16 - PARA REFORÇO DESENVOLVER O CONCRETO PRÉMO FORMAS
- 17 - PARA REFORÇO DESENVOLVER O CONCRETO PRÉMO FORMAS
- 18 - PARA REFORÇO DESENVOLVER O CONCRETO PRÉMO FORMAS
- 19 - PARA REFORÇO DESENVOLVER O CONCRETO PRÉMO FORMAS
- 20 - PARA REFORÇO DESENVOLVER O CONCRETO PRÉMO FORMAS
- 21 - PARA REFORÇO DESENVOLVER O CONCRETO PRÉMO FORMAS
- 22 - PARA REFORÇO DESENVOLVER O CONCRETO PRÉMO FORMAS
- 23 - PARA REFORÇO DESENVOLVER O CONCRETO PRÉMO FORMAS
- 24 - PARA REFORÇO DESENVOLVER O CONCRETO PRÉMO FORMAS

CONVENÇÃO DE PILARES EM PLANTA:

APROXIMAÇÃO DE QUANTIDADES DE ARMADURA, DE COMPROMISSO E DE PESO, FUNDADO EM PERDA:

DETALHE GERAL DAS ARMADURAS ALTERNATIVAS PARA MANEJO CORRETO COM CANTOS E ANGULOS:

RAIO DE CURVATURA DAS BARRAS:

Ø (mm)	R (mm)
10	100
12	120
14	140
16	160
18	180
20	200
22	220
24	240
26	260
28	280
30	300

ANCORAGEM PILARES METÁLICOS

ESCALA: 1/20 (12x)

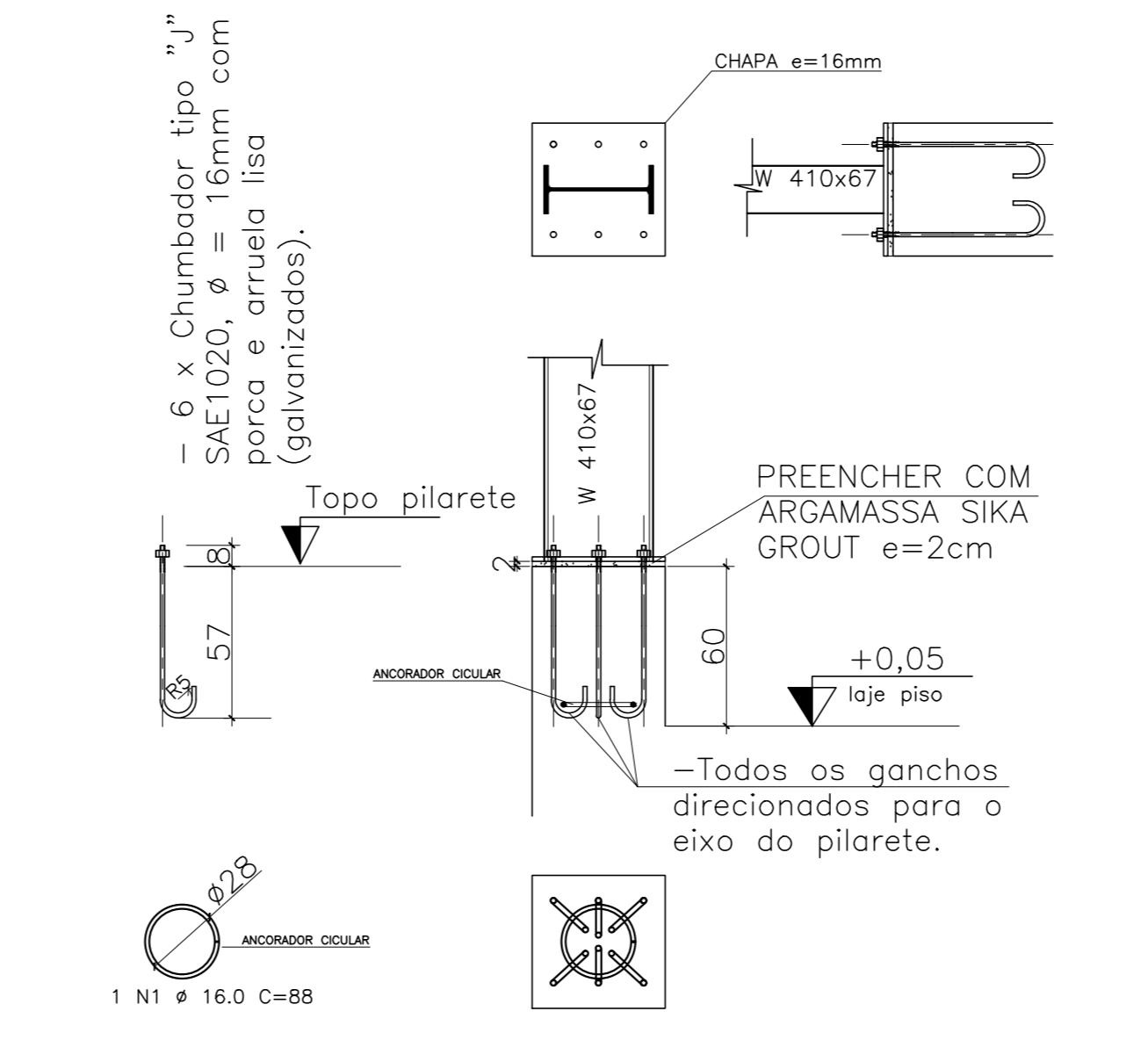


TABELA DE MATERIAS

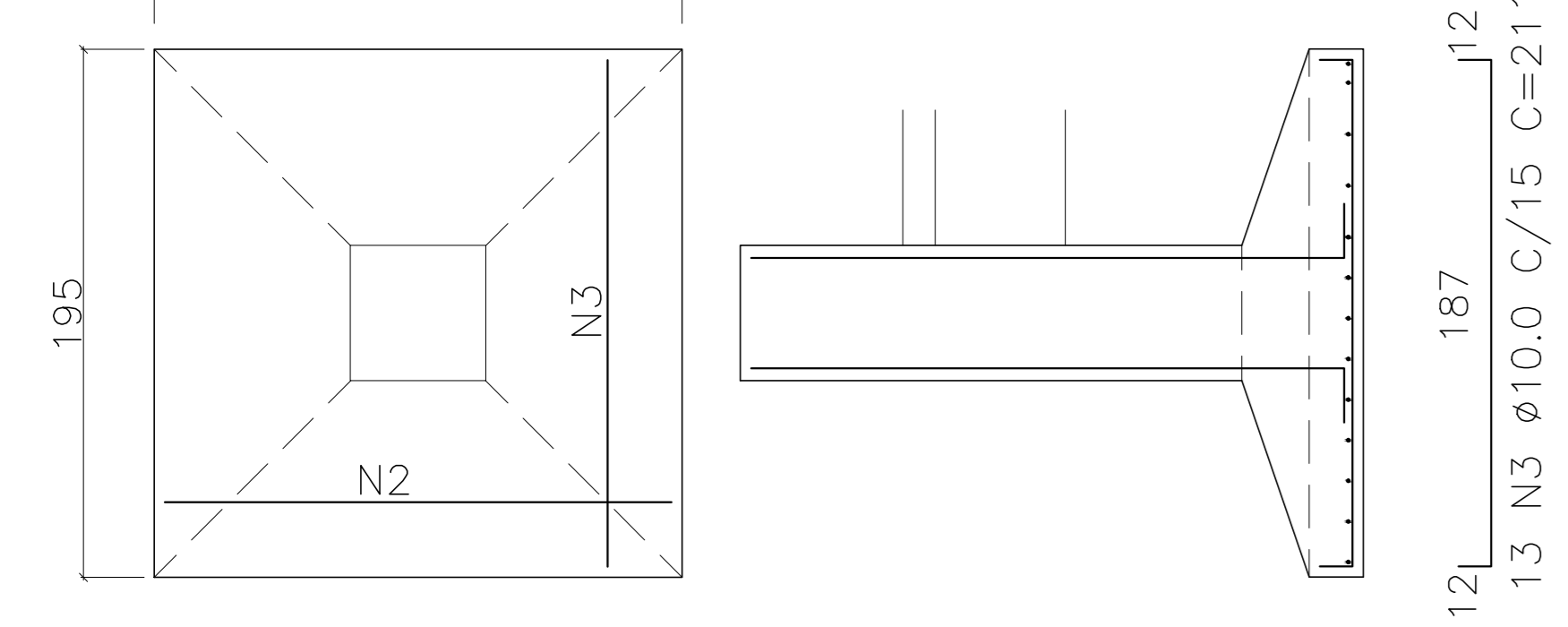
ESTRUT.	AÇO	POSICÃO	BITOLA (mm)	QUANTIDADES		COMPRIMENTO		PESO		
				ESTRUT.	POSICÃO	TOTAL (cm)	TOTAL (m)	UNIT. (kg/m)	TOTAL (kg)	
S01-S06	50	1	6.3	12	13	156	185	288.60	0.245	70.71
	50	2	10.0	12	13	156	166	258.96	0.617	159.78
	50	3	10.0	12	13	156	166	258.96	0.617	159.78
	50	4	16.0	12	8	96	240	230.40	1.578	363.57
S07-S12	50	1	6.3	4	10	40	105	42.00	0.245	10.39
	50	2	10.0	4	10	40	166	66.40	0.617	40.97
	50	3	10.0	4	10	40	166	66.40	0.617	40.97
	50	4	16.0	4	6	24	178	42.72	1.578	67.41
S13-S18	50	1	6.3	8	10	80	105	84.00	0.245	20.58
	50	2	10.0	8	13	104	211	219.44	0.617	135.39
	50	3	10.0	8	13	104	211	219.44	0.617	135.39
	50	4	16.0	8	6	48	178	85.44	1.578	134.82
S19-S24	50	1	6.3	2	8	16	360	57.60	0.245	14.11
	50	2	6.3	2	16	32	64	20.48	0.245	5.02
	50	3	10.0	2	7	14	112	15.68	0.617	9.67
	50	4	10.0	2	6	12	146	17.52	0.617	10.81
	50	5	10.0	2	10	20	160	32.00	0.617	19.74
ANCORAGEM	50	1	16.0	12	1	12	88	10.56	1.578	16.66

RESUMO AÇO

AÇO	BITOLA (mm)	PESO (kg)
CA-50	6.3	120.71
CA-50	10.0	712.51
CA-50	16.0	582.47
TOTAL		1.415.69

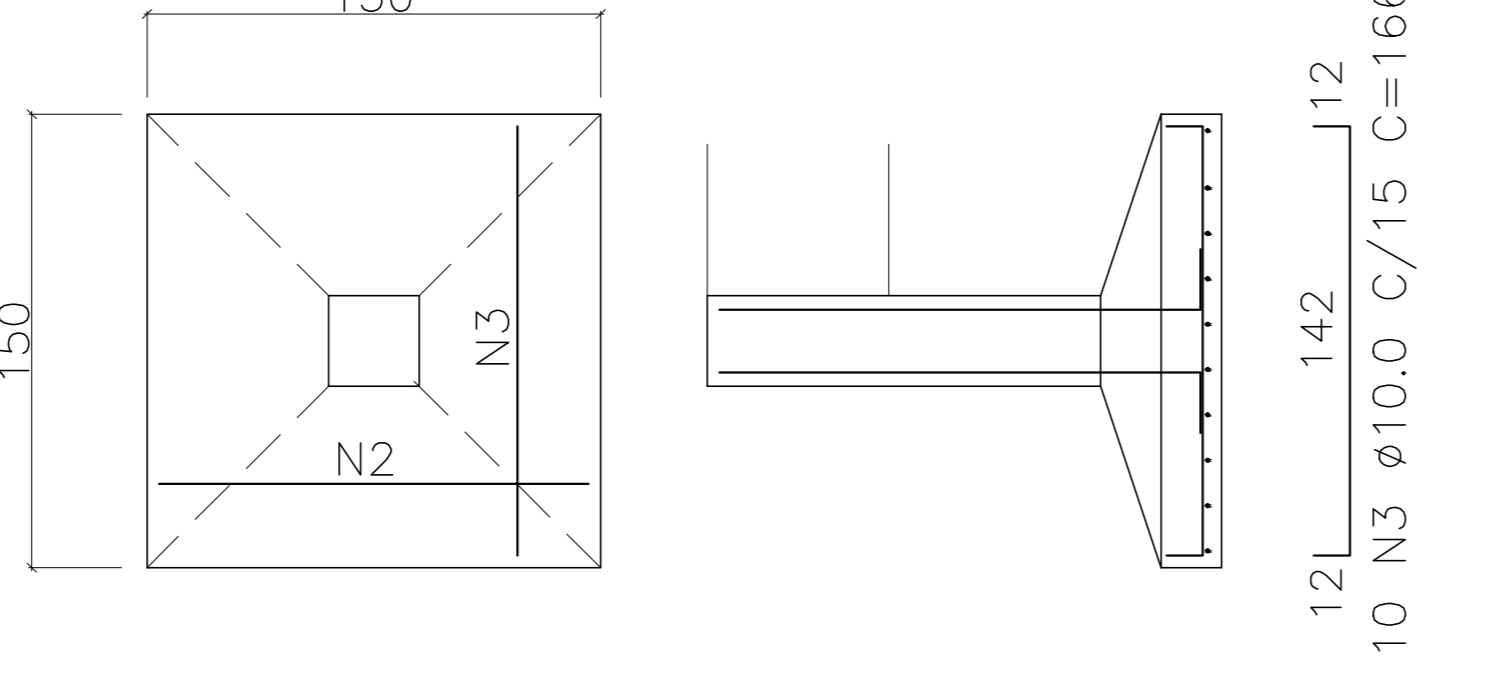
S01=S02=S03=S04=S05=S06=S07=S08=S09=S10=S11=S12 (12x)

ESCALA: 1/25 ARMADURA



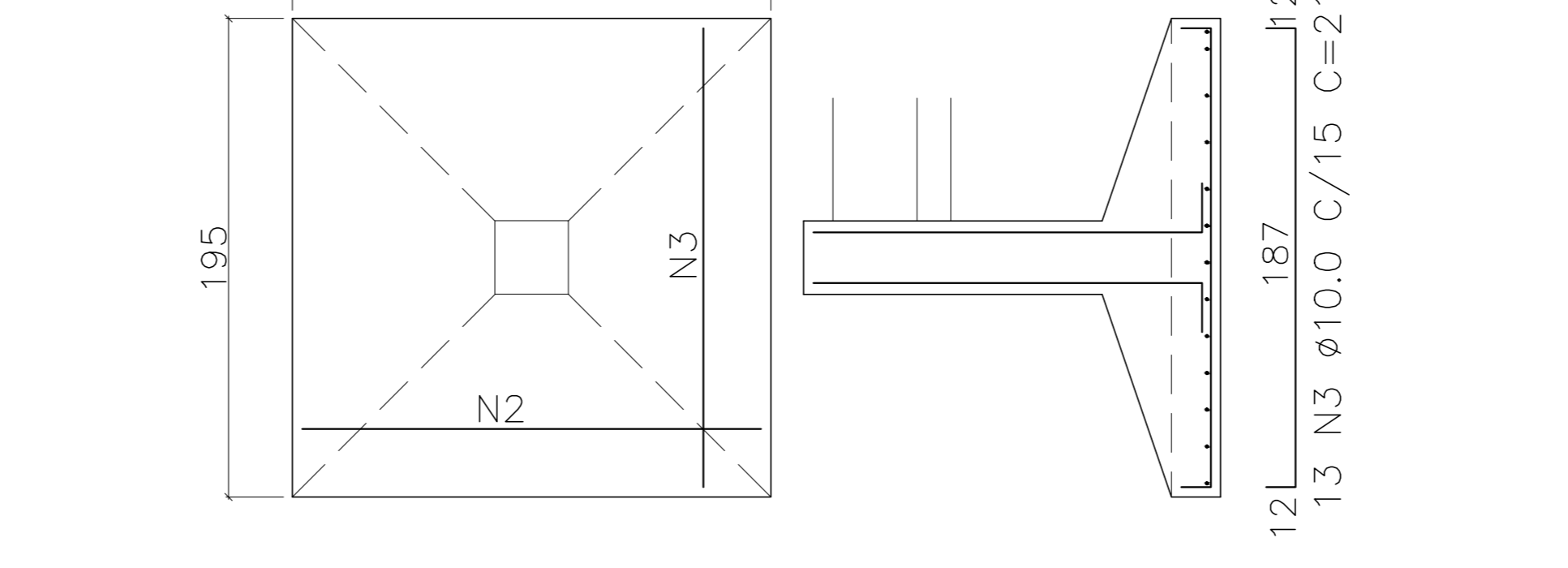
S13 = S18=S19=S24 (4x)

ESCALA: 1/50 ARMADURA



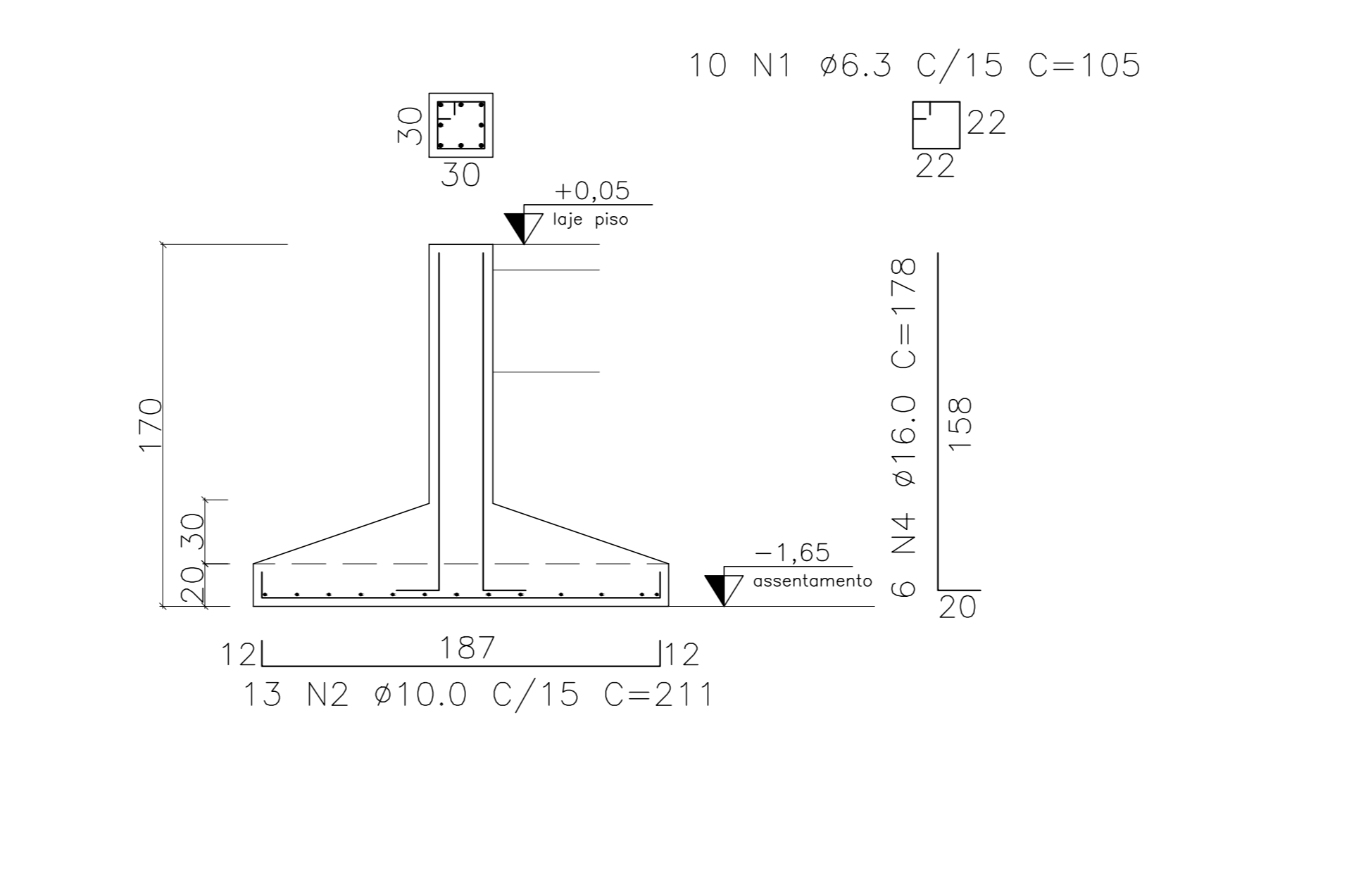
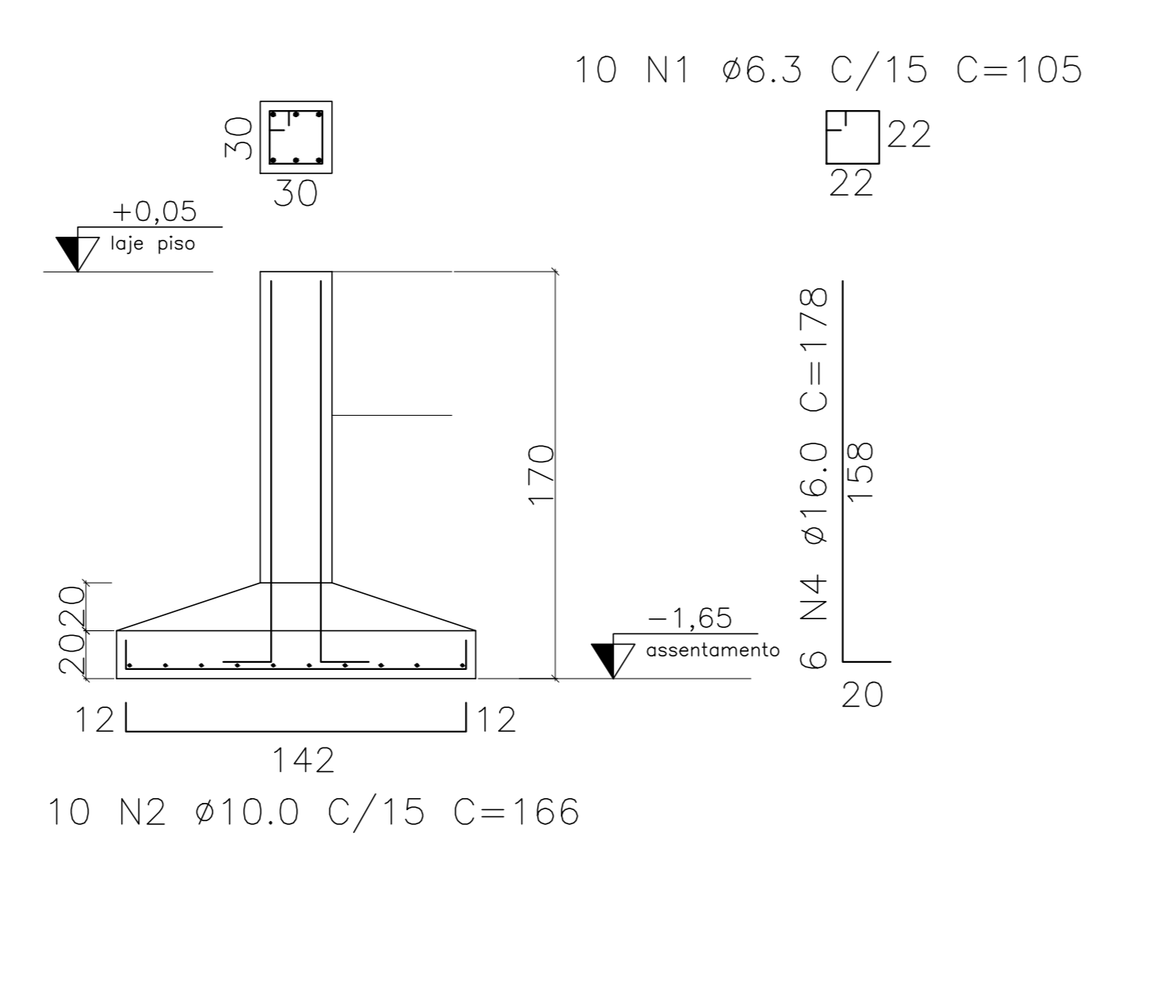
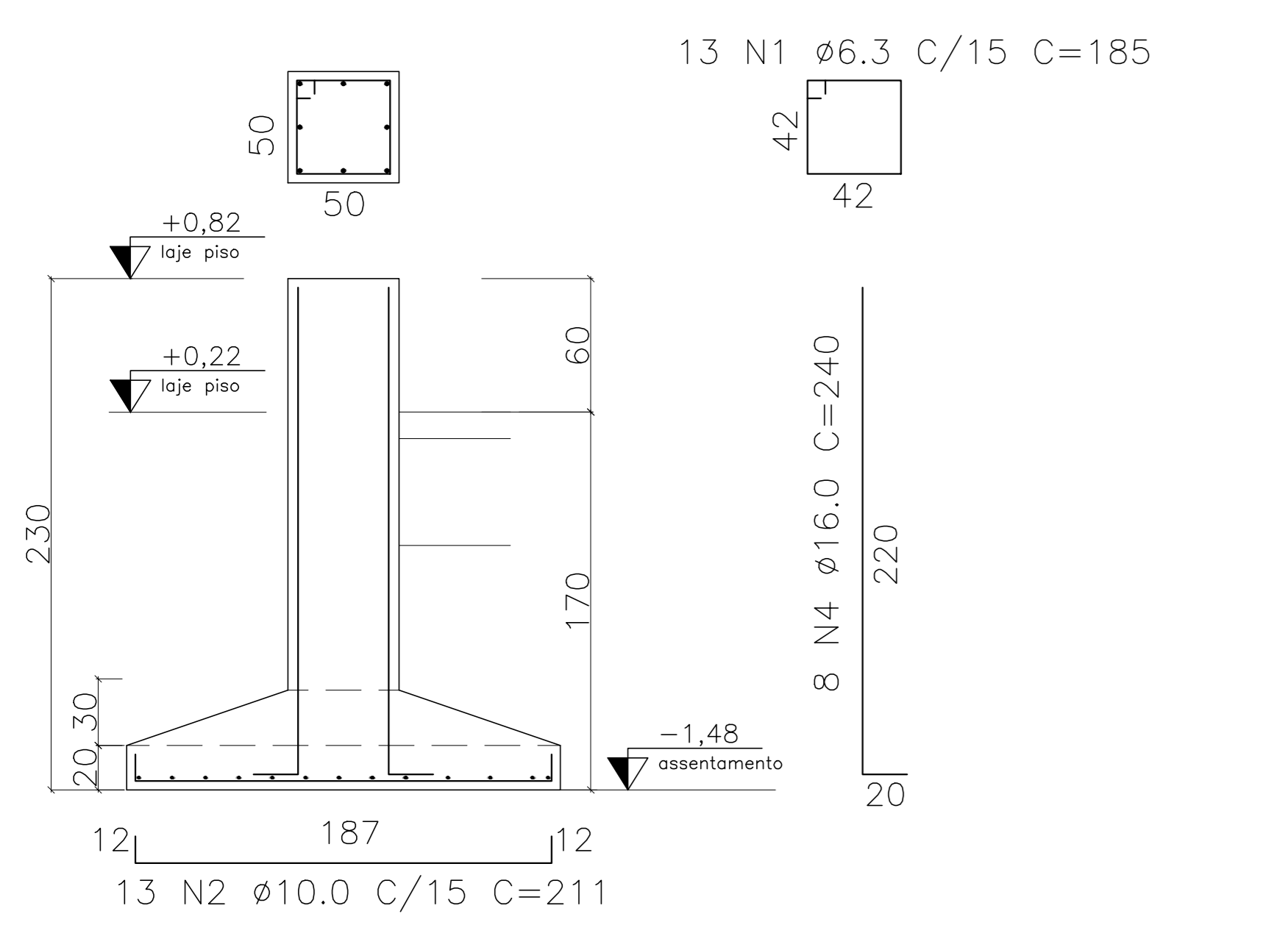
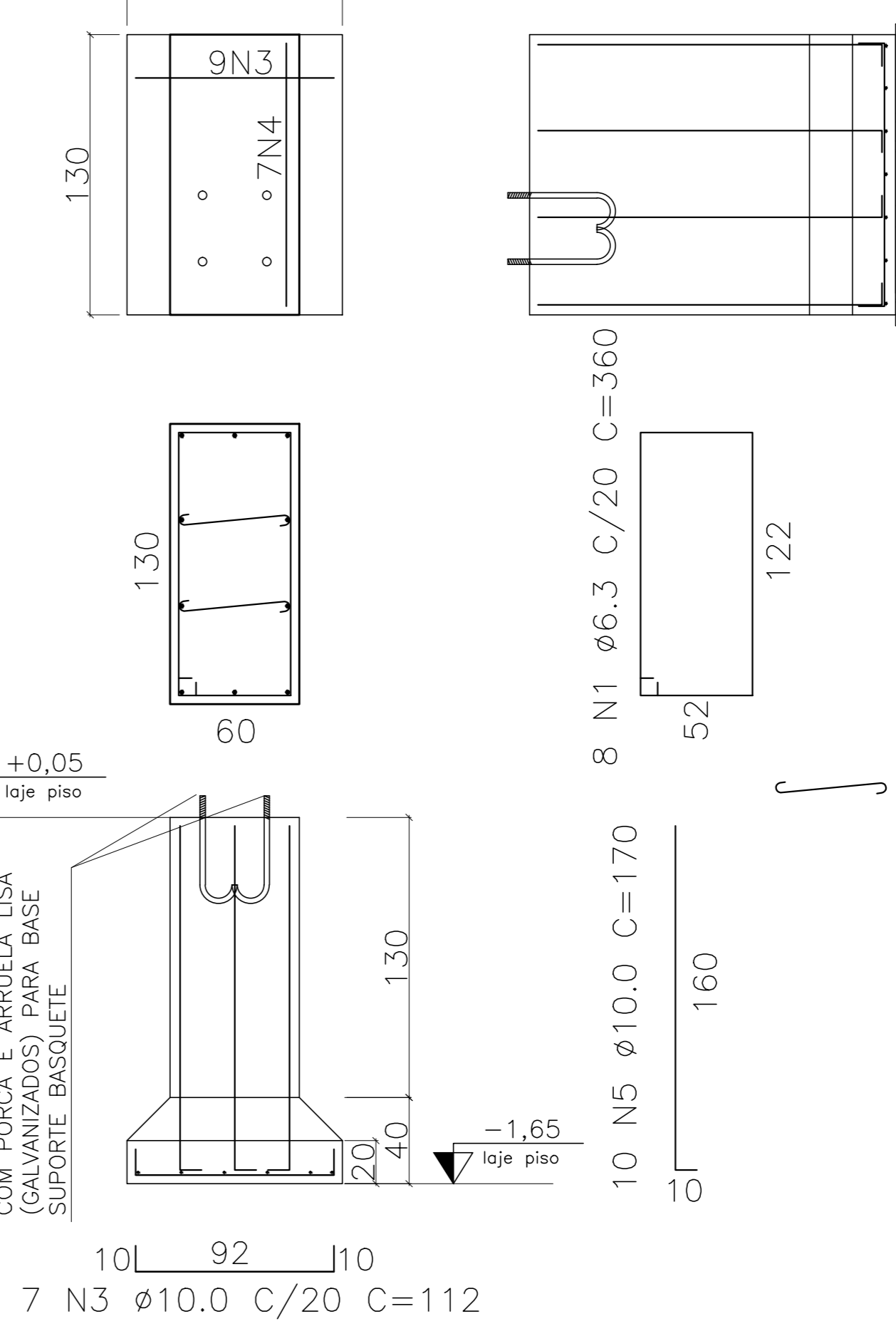
S14=S15=S16=S17=S20=S21=S22=S23 (12x)

ESCALA: 1/25 ARMADURA



Sbkt 01 = Sbkt02

ESCALA: 1/25 ARMADURA (2X)



REVISÃO	DESCRIÇÃO	RESP.	DATA
05			
04			
03			
02			
01			

GOVERNO DO ESTADO DO ESPÍRITO SANTO
SECRETARIA DE ESTADO DA EDUCAÇÃO - SEDU
GERÊNCIA DE REDE FÍSICA ESCOLAR
SEDU
EDEFM MARIA OLÍNDIA DE MENEZES
CONSTRUÇÃO DE QUADRA POLIESPORTIVA

AVENIDA DAS ARÁBIAS, 07 - CIDADE CONTINENTAL, SETOR ÁFRICA, SERRA/ ES

ESTRUTURA CONCRETO ARMADO

PROJETO: EDEFM MARIA OLÍNDIA DE MENEZES

ARQUITETO: MARCELO AMORIM GONÇALVES
ENGENHEIRO: EDSON DE OLIVEIRA PIRES
AUTOR PROJETO: MOISÉS BRITO SOBRINHO
CO-AUTOR PROJETO: CO-AUTOR DO PROJETO

RESUMO DO PROJETO

ÁREAS: TERRENO EXISTENTE 00,00m², TERRENO AMPLIADO 00,00m², TERRENO TOTAL 00,00m². CONSTRUÇÃO EXISTENTE 00,00m², CONSTRUÇÃO AMPLIADA 00,00m², CONSTRUÇÃO REFORMA 00,00m², CONSTRUÇÃO TOTAL 00,00m².

01
03